



[Irix]

11 $\frac{f/4.0}{\text{mm}}$

Table of contents

EN	—	1
DE	—	5
FR	—	9
KR	—	13
CN	—	17
ES	—	21
IT	—	25
JP	—	29
NL	—	33
PL	—	37
PT	—	41

The Extended User Guide can be found at www.irixlens.com

Thank you for choosing our product. Your new product has been designed with the combined effort and experience of engineers and photographers. We have created it using the best available materials, technology and solutions, making it a perfect tool for both professionals and hobbyists.

Irix 11 mm f/4.0 is an ultra wide-angle, rectilinear manual lens designed for full frame DSLR cameras.

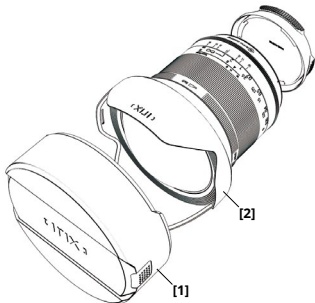
[1] FRONT LENS CAP

The front lens cap protects the front lens. The cap should remain attached whenever the lens is not being used.

[2] LENS HOOD

Irix 11mm f/4.0 comes with a built-in lens hood that cannot be detached.

The lens hood blocks the incoming light, preventing glare and lens flare, which may decrease contrast and cause light reflections in the image.



[3] FOCUS SCALE CALIBRATION

The focus scale calibration ring can be found under a detachable cover and provides access to the rings adjusting the focus scale position.

Only experienced users and Irix customer service staff should use this function.

Detailed information about the focus scale calibration procedure can be found in the Extended User Guide.

[4] FOCUS LOCK RING

The focus ring lock lets you lock the focusing ring in a chosen position.

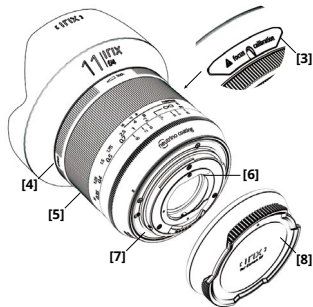
To lock the focus ring, rotate the focus ring lock left until you can feel a noticeable resistance. To unlock it, rotate the focus ring lock all the way to the right.

Any attempts to forcibly rotate the focus ring when it remains locked by the focus ring lock may permanently damage the lens.

[5] FOCUS RING

The lens is not equipped with any autofocus system.

To focus on a given subject, observe the image through the viewfinder or on the camera screen, and adjust it manually by rotating the focus ring. You can also use the distance scale (in feet



or meters) on the lens body to calculate the distance to the chosen subject to be captured on a photograph.

When the ring is set in the “infinity” position, you will hear a noticeable “click”, making it easier to find the value without looking.

Details regarding the hyperfocal and focus depth scales can be found in the Extended User Guide.

[6] GELATIN FILTER SLOT

The lens design allows the use of gelatin filters, which are inserted into the slot on the back of the lens.

Instructions on how to cut the filters out can be found in the Extended User Guide. Exercise caution when inserting the filter and do not touch the lens or electrical contacts around the bayonet. Do not use filters with different dimensions than those described in the Extended User Guide.

[7] LENS MOUNT

The process of attaching the lens to the camera is described in the camera's user manual and is different for various systems.

The marker (dot) on the lens body facilitates the process of mounting the lens onto the camera.

[8] REAR LENS CAP

The rear lens cap protects the lens during transport and should be in place whenever the lens is not attached to the camera.

APERTURE CONTROL

The lens aperture is operated electronically through the camera. Detailed information regarding aperture operation can be found in the camera's user manual and can differ for various systems.

LENS POUCH & HARD LENS CASE

To better protect your lens against dust and scratching, you should store it in a pouch or hard lens case. Remember, however, that a pouch and hard lens case do not ensure 100% protection from water, falling, or shock.

MAINTENANCE

The lens elements have antireflective coating and are dirt-resistant, but they are not scratch-proof. Use only cleaning agents intended for optics. Larger impurities should be removed first with compressed air or a clean soft brush.

WARNINGS

The lens is equipped with a seal to protect the interior from dust and moisture. It is not, however, completely waterproof.

Do not submerge it in water or store it for extended periods of time in humid places. To achieve better water-tightness, it is advised to use the front protective filter.

Protect the lens against shock, falls, and excessive vibrations.

Do not leave the lens in direct sunlight, as a focused light beam may cause fire.

Do not expose the lens to high temperatures.

Do not look through the lens at the sun or in its general direction, as that may cause permanent

eye damage.

The lens and its attached accessories should be kept away from children and animals, as they contain small elements that present a choking hazard.

Unsupervised dismantling of the lens and modifying it in ways other than those described in the Extended User Guide may lead to permanent damage and loss of warranty.

In case of faulty operation, contact the retailer or any authorized Irix service point.

Die ausführliche Bedienungsanleitung finden Sie unter www.irixlens.com

Vielen Dank, dass Sie sich für unser Produkt entschieden haben. Neben professionellen Ingenieuren waren bei der Entwicklung auch erfahrene Fotografen mit ihrem Wissen beteiligt. Darauf basierend, sowie dem Einsatz bester Materialien, neuester Technologien & Entwicklungsmöglichkeiten konnten wir dieses Objektiv herstellen, um das perfekte Werkzeug für Ihre Arbeit, wie auch für Ihre Leidenschaft zu erschaffen.

Das Irix 11 mm f/4.0 ist ein manuell fokussierbares Ultra-Weitwinkelobjektiv für Vollformat DSLR Kameras.

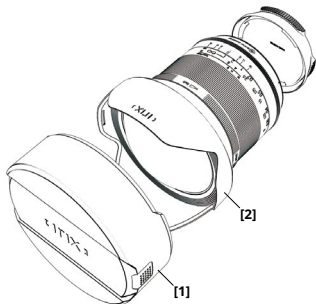
[1] VORDERER SCHUTZDECKEL

Der vordere Schutzdeckel schützt die Vorderseite Ihres Objektivs. Er sollte stets aufgesetzt sein, wenn Sie Ihr Objektiv nicht nutzen.

[2] GEGENLICHTBLENDE

Das Irix 11mm f/4.0 besitzt eine integrierte Gegenlichtblende, die nicht demontiert werden kann.

Durch den Einsatz werden ungewollte Lichteinfälle verhindert, die Lensflares hervorgerufen können und die Qualität des Bildes negativ beeinflussen.



[3] SCHÄRFEINSTELLUNG

Der Ring zur Schärfereinstellung befindet sich unter einer abnehmbaren Abdeckung und ermöglicht den Zugang zu den Einstellringen für die Schärfereinstellung.

Nur unser geschultes Irix Service Personal, sowie erfahrene Fotografen sollten diese Einstellungen vornehmen.

Die genaue Vorgehensweise für die Kalibrierung entnehmen Sie bitte der ausführlichen Bedienungsanleitung.

[4] FOKUS ARRETIERUNG

Die eingestellte Position des Fokusrings lässt sich mit der Fokus-Sperre fixieren.

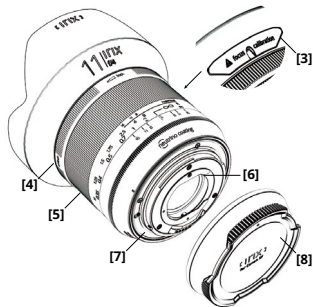
Um den Fokusring festzustellen, drehen Sie den Fokus-Sperr Ring solange nach links, bis Sie einen leichten Widerstand spüren. Zur Entriegelung drehen Sie den Fokus-Sperr Ring ganz nach rechts.

Gewaltsames Drehen des verriegelten Fokusrings kann Ihr Objektiv dauerhaft beschädigen.

[5] FOKUSRING

Ihr Objektiv verfügt nicht über ein Autofokus System.

Zur Schärfereinstellung betrachten Sie ihr zu fotografierendes Objekt durch den Sucher oder den Live-Screen Ihrer Kamera und drehen anschließend manuell den Fokusring.



Alternativ können Sie auch die Entfernungsskala (in Fuß oder Meter) am Objektivgehäuse nutzen, um die Entfernung zwischen Ihnen und dem zu fotografierenden Objekt einzuschätzen.

Zur leichteren Bedienung ohne optische Kontrolle hören Sie ein leichtes "klick" Geräusch, sobald sich der Ring in der "Unendlich" Einstellung befindet.

Weitere Informationen zum Schärfentiefenbereich und der Nutzung der Entfernungsskala finden Sie in der ausführlichen Bedienungsanleitung.

[6] GEL FILTER EINSCHUB

Die Konstruktion Ihres Objektivs erlaubt den Einsatz von Gel-Filtern, welche an der Rückseite eingesetzt werden können.

Hinweise zum korrekten Ausschneiden von Filtern finden Sie in der ausführlichen Bedienungsanleitung.

Gehen Sie beim Einsetzen der Filter vorsichtig vor und berühren Sie weder die Linsen, noch die elektrischen Kontakte an dem Bajonett. Verwenden Sie bitte keine Filter mit anderen Maßen, als in der ausführlichen Bedienungsanleitung beschrieben.

[7] BAJONETT ANSCHLUSS

Aufgrund verschiedener Objektivanschlüsse der einzelnen Systeme finden Sie in Ihrer Kameraanleitung nähere Informationen zum korrekten Anbringen des Objektivs an Ihre Kamera.

Der Markierungspunkt am Objektivgehäuse erleichtert den korrekten Anschluss an Ihre Kamera.

[8] HINTERER SCHUTZDECKEL

Der hintere Schutzdeckel schützt Ihr Objektiv während des Transports und sollte stets aufgesetzt sein, wenn Sie es nicht nutzen.

BLEDENEINSTELLUNG

Die Blende Ihres Objektivs wird elektronisch durch die Kamera betrieben. Nähere Informa-

tionen zum Einsatz der Blende finden Sie in der Anleitung Ihrer Kamera.

OBJEKTIVSCHUTZBEUTEL & HARDCASE

Um Ihr Objektiv jederzeit gegen Staub und Kratzer zu schützen, empfehlen wir Ihnen die Aufbewahrung in dem Objektivschutzbeutel oder dem Hardcase. Bedenken Sie bitte, dass beide Schutzhüllen keinen Schutz gegen Wasser, Stürze oder Schläge und Erschütterungen bieten.

PFLEGE

Die Linsen besitzen eine anti-reflektierende Beschichtung und sind schmutzresistent, allerdings sind sie nicht gegen Kratzer geschützt.

Nutzen Sie daher zur Reinigung nur dafür vorgesehene Mittel. Größere Verschmutzungen sollten vorab mit Druckluft oder einem Reinigungspinsel entfernt werden.

ACHTUNG

Ihr Objektiv ist mit Dichtungen ausgestattet um das Innenleben vor Staub und Feuchtigkeit zu schützen. Tauchen Sie es nicht unter Wasser bzw. lagern Sie es nicht für einen längeren Zeitraum an Orten mit hoher Luftfeuchtigkeit. Achtung, dadurch ist es nicht komplett wasserdicht!

Schützen Sie Ihr Objektiv vor Schlägen, Stürzen und übermäßigen Erschütterungen. Lassen Sie Ihr Objektiv nicht im direkten Sonnen-

licht liegen, da ein gebündelter Lichtstrahl einen Brand auslösen könnte.

Setzen Sie Ihr Objektiv nicht hohen Wärmebelastungen aus.

Schauen Sie nicht durch Ihr Objektiv direkt in die Sonne oder in helles Licht. Dies könnte zu dauerhaften Augenverletzungen führen.

Le Mode d'emploi complet est disponible sur notre site: www.irixlens.com

Nous vous remercions d'avoir choisi notre produit. Vous tenez entre vos mains le résultat d'un travail d'équipe d'ingénieurs et de photographes passionnés. Nous avons créé cet objectif en utilisant les meilleurs matériaux et récentes technologies ce qui en fait un outil ingénieux pour les professionnels et pour les passionnés – tous les deux.

Irix 11 mm f/4.0 est un objectif ultra grand-angle, rectilinéaire et manuel. Il est spécialement destiné aux appareils photo reflex numérique de plein format taille "36x24" ou plus petit.

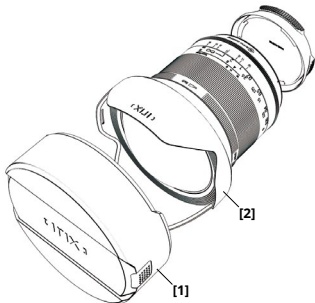
[1] BOUCHON D'OBJECTIF (Face avant)

Le bouchon situé à l'avant de l'objectif protège la lentille frontale. Ce bouchon doit être en place en permanence lorsque l'objectif n'est pas utilisé.

[2] PARE-SOLEIL

Irix 11mm f/4.0 a un pare-soleil intégré qui ne peut pas être amovible.

Le pare-soleil permet de protéger l'objectif des rayons lumière parasites et de garder un contraste optimal lors de la prise de vue.



[3] CALIBRAGE DE L'ÉCHELLE DE LA MISE AU POINT

Sous le couvercle vissé de l'objectif il y a une ouverture qui permet un accès aux bagues de réglage pour l'échelle de la mise au point.

Cette fonction devrait être utilisée uniquement par des utilisateurs expérimentés et le personnel professionnel du SAV Irix.

Pour obtenir plus d'informations sur le calibrage de la mise au point, reportez-vous au Mode d'emploi complet disponible sur notre site.

[4] BAGUE DE VERROUILLAGE DE LA MISE AU POINT "FOCUS LOCK"

La bague "focus lock" permet de verrouiller la bague de mise au point dans une position choisie.

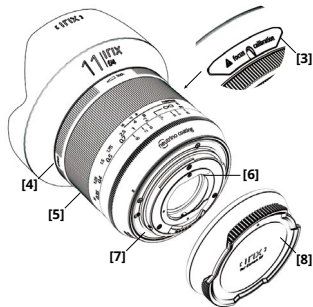
Afin de verrouiller la bague de mise au point, il faut tourner la bague "focus lock" vers la gauche jusqu'à sentir une résistance.

Une tentative pour tourner la bague de mise au point en position verrouillée par force peut entraîner des dommages permanents à l'objectif.

[5] BAGUE DE MISE AU POINT

L'objectif ne possède pas de système AF (fonction auto-focus qui permet la mise au point automatique).

Pour effectuer la mise au point, il faut observer



l'image photographiée par le viseur ou sur l'écran de l'appareil photo et corriger la netteté manuellement, en tournant la bague de mise au point. Vous pouvez également vous aider en observant le diagramme placé sur le boîtier de l'objectif en estimant la distance par rapport à un plan sélectionné.

Lorsque la bague est réglée à "l'infini", vous entendrez un dé clic caractéristique ce qui en fait plus facile de trouver la valeur d'infini sans regarder.

Pour obtenir plus d'informations sur la distance hyperfocale et sur la profondeur de champ, reportez-vous au Mode d'emploi complet sur notre site. Details regarding the hyperfocal and focus depth scales can be found in the Extended User Guide.

[6] PORTE- FILTRES POUR les FILTRES GELATINE

Sur sa partie avant, l'objectif est équipé d'un porte-filtre permettant d'utiliser des filtres en gélatine.

Pour obtenir plus d'informations sur la méthode de découpage des filtres en gélatine, reportez-vous au Mode d'emploi complet. Lors du montage du filtre veillez à ne pas toucher la lentille ainsi que les contacts électriques se trouvant près de la baïonnette. Ne pas utiliser de filtres ayant d'autres dimensions que celles décrites dans le Mode d'emploi complet.

[7] BAÏONNETTE

La façon de fixer l'objectif sur le boîtier de l'appareil photo est décrite dans le Mode d'emploi complet. Il est particulier et différent des systèmes standards.

Le point de marquage sur le boîtier de l'appareil photo facilite la fixation de l'objectif.

[8] BOUCHON de PROTECTION (face ARRIERE)

Le bouchon face arrière de l'objectif le protège lors du transport et devrait être en place quand l'objectif n'est pas monté sur l'appareil photo.

DIAPHRAGME

Le diaphragme est commandé par voie électronique depuis l'appareil photo. Afin d'obtenir plus d'informations sur la commande du diaphragme qui peut être différent des systèmes divers, reportez-vous au mode d'emploi d'appareil photo.

ÉTUI SOUPLE ET ÉTUI RIGIDE

Afin de protéger l'objectif des rayures et de la poussière, il est recommandé de le garder dans un étui souple ou rigide. Cependant, il faut noter que tous les deux étuis ne le protégeront pas de l'eau ni des chutes ou des chocs violents.

ENTRETIEN

Les lentilles de l'objectif sont recouvertes de couches anti-reflet résistantes aux saletés. Dans le cas d'un nettoyage éventuel, utilisez uniquement des agents de nettoyage dédiés pour l'optique. Une poussière plus grande devra d'abord être soufflée à l'aide d'une « poire » ou supprimée avec une brosse douce et propre.

MISES EN GARDE

L'objectif est équipé de joints qui permettent de protéger son intérieur de la poussière et des éclaboussures. Pourtant, il n'est pas totalement étanche à l'eau. Par conséquent, il est interdit de l'immerger dans l'eau ou de le stocker trop longtemps dans des endroits humides.

L'objectif doit toujours être protégé des chutes et

des chocs comme des vibrations excessives.

Ne laissez pas votre objectif en plein soleil, car un faisceau de lumière focalisé pourrait éventuellement provoquer un incendie.

Ne jamais exposer l'objectif à des températures élevées.

L'observation du soleil à travers l'objectif est extrêmement dangereux pour vos yeux.

확장된 사용자 가이드는 www.irixlens.com
을 방문해 주십시오

당사의 제품을 선택해 주셔서 감사합니다. 현재 고객님께서 소지하고 계신 제품은 엔지니어의 노력 뿐만 아니라 포토그래퍼들의 경험을 바탕으로 탄생되었습니다.

당사의 제품은 이용 가능한 최고의 재료와 기술, 그리고 솔루션의 결합으로, 전문사진 작가와 취미로 사진을 찍는 사람 모두에게 완벽한 도구가 되어 줄 것입니다.

Irix 11mm f/4.0은 풀 프레임 센서 카메라를 위해 설계된 초 광각의 수동 렌즈입니다.

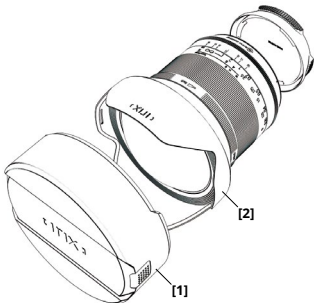
[1] 전면 렌즈 캡

전면의 렌즈 캡은 전면 렌즈를 보호합니다. 렌즈를 사용하지 않을 때는 이 캡으로 덮어놓으시길 권합니다.

[2] 렌즈 후드

11mm f/4.0은 일체형 후드를 장착하고 있어 분리되지 않습니다.

렌즈 후드는 빛을 차단하여 명암대비를 감소시키고, 이미지상에 빛 반사를 야기하는 글레어와 렌즈 플래어를 방지합니다.



[3] 포커스 캘리브레이션

옆에 아래에 있는 포커스 캘리브레이션 링은 초점범위를 조정 할 수 있도록 해줍니다.

숙련된 사용자와 Irix고객서비스 직원만이 이 기능을 사용해주시시오.

포커스 캘리브레이션에 대한 자세한 설명은 확장된 사용자 가이드를 참고해 주십시오.

[4] 포커스 락 링

포커스 락 링은 포커스링을 원하는 위치에 고정시켜 줍니다.

포커스링을 잠글 때는, 포커스 락 링을 왼쪽으로 끝까지 돌려서 잠급니다. 풀 때는 오른쪽으로 돌려서 풀어 주십시오.

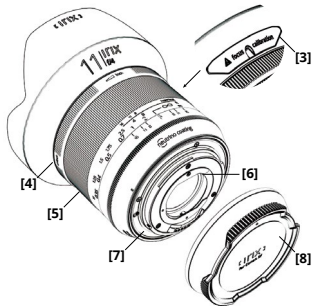
포커스 락 링이 잠겨있을 때 억지로 힘을 가해 포커스 락 링을 돌리면 렌즈에 영구적인 손상이 발생할 수 있습니다.

[5] 포커스 링

이 렌즈에는 AF기능이 없습니다.

렌즈의 초점을 한 특정 사물에 맞추려면 뷰파인더나 카메라LCD를 통해 프레임을 보고 직접 포커스링을 돌려 초점을 조정하십시오.

렌즈본체에 미터나 피트로 표시된 거리 범위를 참고하여 선택된 포인트까지의 거리를 예상할 수 있습니다.



포커스 링을 무한대 위치에 맞추면 딸깍하는 소리가 나면서, 보지 않고도 무한대를 위치를 찾을 수 있게 해줍니다.

하이퍼포컬과 심도에 대한 세부사항은 확장된 사용자 가이드를 참고해 주십시오.

[6] 젤라틴 필터 슬롯

렌즈의 뒷면, 마운트 부분의 슬롯에 젤라틴 필터의 장착이 가능합니다.

젤라틴 필터를 커팅하는 방법은 확장된 사용자 가이드를 참고해 주십시오.

젤라틴 필터를 끼울 때 렌즈나 바이오넷 주변의 전자접점을 건드리지 마십시오. 확장된 사용자 가이드에 기재된 필터 규격과 상이한 필터를 사용하지 말아 주십시오.

[7] 렌즈 마운트

렌즈를 카메라에 장착하는 방법은 카메라 매뉴얼에 기술되어 있으며, 특정 시스템에 따라 장착과정이 달라집니다.

렌즈 바디에 새겨진 표식을 참고하여, 카메라에 렌즈를 결합 할 수 있습니다.

[8] 후면 렌즈 캡

후면 렌즈 캡은 이동 중에 렌즈를 보호하며, 렌즈가 카메라에 장착되지 않았을 때 는 캡을 달아놓아야 합니다.

조리개 조절

렌즈의 조리개는 카메라에 흐르는 전류로 작동합니다. 다양한 시스템에 따라 다르게 작동하는 조리개에 대한 자세한 정보는 카메라 매뉴얼을 참고하시기 바랍니다.

렌즈 파우치 및 하드케이스

먼지와 스크래치로부터 렌즈를 보호하기 위해, 파

우치나 하드케이스에 보관해 주십시오. 하지만, 파우치와 하드케이스가 물이나, 낙하충격을 막아주지는 못합니다.

유지 관리

반사방지 코팅과 방진의 기능은 있지만 스크래치를 방지하지는 못합니다.

렌즈를 닦을 때에는 광학용 청소 용액을 사용해야 하며, 큰 먼지는 블로어나 부드러운 솔을 이용해 제거해 주십시오.

주의

렌즈 내에 먼지와 습기를 막아주는 씰이 장착되어 있습니다. 하지만, 완전한 방수를 제공하지는 않습니다. 따라서, 렌즈를 물에 담그거나 장시간 습도가 높은 환경에 보관하지 마십시오. 보다 안전한 보관을 원하시면, 보호용 필터를 사용하십시오.

낙하충격 또는 과도한 진동을 받지 않도록 주의하십시오.

화재의 원인이 될 수 있으므로, 직사광선에 노출된 곳에 렌즈를 두지 마십시오.

렌즈를 고온에 노출시키지 마십시오. 렌즈를 통해 직접 태양을 보거나 태양이 있는 방향을 보지 마십시오.

영구적으로 시력이 손상 될 수 있습니다.

렌즈와 그 부속품들은 영 유아와 동물의 손길이 닿지 않는 곳에 보관하십시오.

작은 부품들이 포함되어 있기 때문에 상킬 경우 질

식의 위험이 있습니다.

확장된 사용자 가이드에 기술된 방법 외의 방법으로
개조하지 마십시오.

렌즈가 영구적으로 손상 될 수 있으며, 무상수리 역
시 받을 수 없습니다.

렌즈 작동과 관련된 문제가 발생 시, 판매자나 정식
Irix 서비스 센터로 연락 하십시오.

详细用户手册请访问www.irixlens.com

感谢您选择我们的产品。您所持有的产品是集合了设计师的努力，以及涵盖了摄影师的经验从而诞生的。我们的产品以最好的材料、技术和解决方案，成为专业摄影者和业余爱好者的完美工具。

Irix 11mm f/4.0镜头是一款为全画幅传感器相机设计的超广角手动镜头。

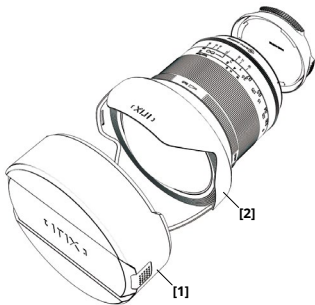
[1] 镜头前盖

镜头前盖保护前面的镜头。镜头不使用时，请盖上镜头盖。

[2] 镜头遮光罩

11mm f/4.0镜头为遮光罩内置，无法分离。

镜头遮光罩的作用为阻挡光线从而减少明暗对比度，防止引起影像上光反射的强光和闪光。



[3] 对焦校准尺度

位于盖子下方的对焦环可以调整焦点范围。

只有有经验的用户和Irix客户服务人员可使用此功能。

关于对焦校准尺度详细的说明请参考用户手册。

[4] 锁焦环

锁焦环可将对焦环固定在想要的位置上。

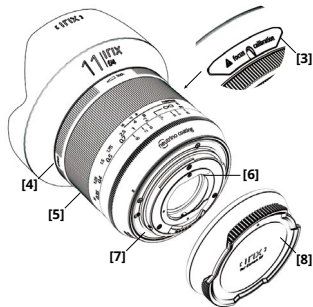
锁对焦环时将锁焦环向左旋转到底，拆解时向右旋转。

锁焦环锁定时，如强行用力转动锁焦环将会造成永久性的损伤。

5] 对焦环

此镜头无AF功能。

镜头的焦点如要对焦特定事物，可通过取景器或相机LCD来对焦，并请直接旋转对焦环



调整焦点。

用户可使用镜头机身上标识的距离范围（米或英尺）来预估所选定的点的距离。

当对焦环被调至“∞”位置时，会发出“咔嚓”的声音，不用看也可轻易找到无限位置。

关于超焦距和深度详细说明请参考用户手册。

[6] 明胶滤镜插槽

可将滤镜安装在镜头后面·卡口部分的插槽·

关于切割滤镜的方法请参考用户手册·当插入滤镜时·请不要触摸镜头或旋转卡口周围的电子接点·除用户手册所述滤镜规格外·请不要使用其它不同尺寸的滤镜·

[7] 镜头卡口

相机用户手册上有描述如何把镜头安装在机身上·各种相机的安装系统皆不同·

请参考刻在镜头底部上的标识·将镜头安装在机身上·

[8] 镜头后盖

移动期间·镜头后盖保护镜头·当镜头被卸下机身时·请务必盖上镜头后盖·

光圈调节

镜头的光圈通过相机的电流动作·关于光圈详细操作请参考相机用户手册·且不同的系统光圈调节皆不同·

镜头袋和镜头箱

为防止灰尘侵入·建议将镜头储存在镜头袋或镜头箱内·但镜头袋和镜头箱不可受到水份浸入和跌落冲击·

保养

该镜头具有抗反射镀膜和防尘功能·但不防刮·请使用光学用清洁剂擦拭镜头·较大的灰尘请吹拭或用干净的软毛刷来去除·

注意

镜头配有密封以防尘和防潮·但无法完全防水·故勿将镜头浸入水中或长时间放在湿度高的环境中保管·要想安全保管·请使用保护用过滤器·

请注意镜头不要受到跌落冲击和剧烈震动·因可能引起火灾·请勿将镜头放置在直射光线下·

请勿将镜头放置在高温环境下·

请勿用镜头直接观看太阳或看有太阳的方向，因为这可能导致视力永久性损伤。

请勿将镜头与金属部品等放在婴幼儿与动物可触及的地方保管。

因含有小的部品，如被吞食将会有窒息的危险。

自行拆解镜头或未根据用户手册上描述的方法来修理镜头，将会造成镜头永久性损伤，无法保修。

发生镜头作动及相关问题时，请联系经销商或正规irix客服中心。

Se puede encontrar el manual al completo en www.irixlens.com

Gracias por elegir nuestro producto. Este nuevo objetivo ha sido diseñado combinando esfuerzo y experiencia conjunta de ingenieros y fotógrafos. Ha sido construido utilizando los mejores materiales, tecnologías e innovaciones del mercado, dando como resultado una herramienta perfecta para fotógrafos aficionados y profesionales.

El Irix 11mm f/4.0 es un objetivo ultra gran angular, manual y de proyección rectilínea diseñado para cámaras DSLR de formato completo (full frame) y de sensores de menor tamaño (APS-C).

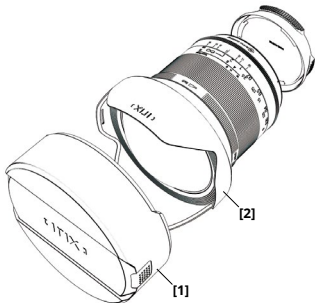
[1] TAPA DELANTERA

La tapa delantera protege la lente frontal del objetivo. La tapa debe mantenerse colocada mientras el objetivo no está siendo usado.

[2] PARASOL

El Irix 11mm f/4.0 viene con un parasol integrado que no puede separarse del objetivo.

El parasol bloquea los rayos de luz, previniendo deslumbramientos que afectan directamente al contraste y que provocan reflejos en la imagen.



[3] CALIBRACIÓN DE LA ESCALA DE ENFOQUE

El anillo de calibración de enfoque puede encontrarse bajo una pequeña tapa que proporciona acceso a los anillos que ajustan la posición de la escala de enfoque.

Esta función queda reservada para usuarios avanzados o expertos y el servicio técnico de Irix.

Podrá encontrarse información detallada acerca de la calibración de enfoque en el Manual de Usuario Extendido.

[4] ANILLO DE BLOQUEO DE ENFOQUE

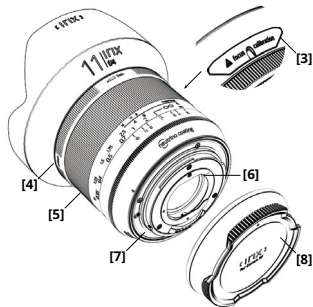
El anillo de bloqueo de enfoque permite bloquear el anillo de enfoque en la posición elegida o deseada.

Para bloquear el anillo de enfoque debe girarse el anillo de bloqueo de enfoque hacia la izquierda hasta que se perciba una resistencia considerable. Para desbloquearlo, deberá girarse el anillo de bloqueo de enfoque completamente a la derecha.

Cualquier intento de girar el anillo de enfoque cuando está bloqueado por el anillo de bloqueo de enfoque podría dañar el objetivo de modo permanente.

[5] ANILLO DE ENFOQUE

El objetivo no está equipado con un sistema de autoenfoque.



Para enfocar un objeto, debe observarse la imagen a través del visor o en la pantalla de la cámara y ajustar manualmente rotando el anillo de enfoque hasta encontrar nitidez. También puede utilizarse la escala de distancia (en pies (ft) o en metros) en el objetivo para calcular el enfoque correcto de un objeto o persona, según su distancia.

Cuando el anillo de enfoque alcanza la posición de "infinito" se percibe un notorio 'clic' que hace más fácil encontrar este valor sin siquiera mirar.

Más detalles concernientes a la hiperfocal y las escalas de profundidad de campo pueden encontrarse en el Manual de Usuario Extendido.

[6] RANURA PARA FILTROS DE GELATINA

El diseño del objetivo permite el uso de filtros de gelatina, que se insertan en una ranura presente en la parte trasera del objetivo (donde la montura).

Las instrucciones sobre cómo cortar los filtros pueden encontrarse en el Manual de Usuario Extendido.

La inserción de estos filtros ha de hacerse con extrema precaución, sin tocar el cristal o los contactos electrónicos de la montura del objetivo. No deben utilizarse filtros de diferentes dimensiones a las indicadas en el Manual de Usuario Extendido.

[7] MONTURA

El proceso de montaje del objetivo está descrito en el manual de usuario de la cámara y es diferente según la marca o sistema.

La marca (punto) en el cuerpo del objetivo facilita el montaje del mismo en la cámara.

[8] TAPA TRASERA

La tapa trasera protege el objetivo durante su transporte y debe estar colocada cuando el objetivo no está acoplado a la cámara.

CONTROL DE APERTURA

La apertura del objetivo se controla electrónicamente desde la cámara. Información detallada acerca de la apertura de diafragma puede encontrarse en el manual de la cámara y puede ser diferente según el sistema o marca.

FUNDA DE OBJETIVO Y ESTUCHE RÍGIDO

Para una mejor protección del objetivo ante polvo o arañazos, se recomienda guardarlo en la funda o estuche rígido. Cabe recordar, sin embargo, que la funda o el estuche no aseguran un 100% de protección frente a agua, caídas o golpes.

CONSERVACIÓN Y LIMPIEZA

Los elementos ópticos del objetivo tienen un revestimiento antirreflejante y son resistentes a la suciedad, pero no están hechos a prueba de arañazos.

Para su limpieza, utilizar únicamente productos de limpieza exclusivos para ópticas.

La suciedad de mayor volumen debe eliminarse antes con aire comprimido o un cepillo limpio y suave.

ADVERTENCIAS

ADVERTENCIAS

El objetivo está equipado con un sellado especial para proteger el interior de polvo y humedad. Sin embargo, no es completamente impermeable.

Por tanto, no debe sumergirse en el agua ni guardarlo por largos periodos de tiempo en lugares o entornos húmedos.

Proteger el objetivo de golpes, caídas y vibraciones excesivas.

No dejar el objetivo directamente expuesto al sol, pues un reflejo de la luz solar en la lente podría causar fuego.

No exponer el objetivo a altas temperaturas

No mirar a través del visor directamente al sol o en la dirección general del mismo, pues puede causar daños permanentes en la vista.

El objetivo y los accesorios deben mantenerse fuera del alcance de niños o animales, pues éstos contienen pequeños elementos que presentan peligro de asfixia.

El desarmado o desmantelamiento del objetivo sin supervisión, así como su modificación de un modo que no esté recogido en el Manual de Usuario Extendido, puede llevar a daños permanentes y la completa pérdida de garantía.

En caso de funcionamiento defectuoso, póngase en contacto con su proveedor o punto de venta autorizado de Irix.

Il manuale utente completo è disponibile all'indirizzo www.irixlens.com

Grazie per aver scelto il nostro prodotto. Quello che avete nelle vostre mani è il frutto del lavoro e dell'esperienza non solo di ingegneri, ma soprattutto di fotografi. Il prodotto è stato costruito con i migliori materiali, tecnologie e soluzioni disponibili, che lo rendono un ottimo strumento sia di lavoro, che per sviluppare la vostra passione.

Irix 11 mm f/4.0 è un obiettivo ultra grandangolare rettilineare manuale, costruito per fotocamere DSRL con sensore full frame.

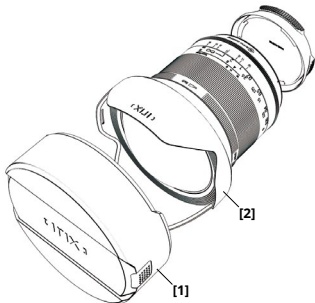
[1] COPRIOBIETTIVO ANTERIORE

Il copriobiettivo anteriore protegge la lente frontale dell'obiettivo. Deve essere montato ogni volta che l'obiettivo non viene utilizzato.

[2] PARALUCE

Irix 11mm f/4.0 è dotato di paraluce incorporato che non può essere rimosso.

Il paraluce limita l'accesso laterale della luce, che può causare una diminuzione del contrasto e la comparsa di flare.



[3] TARATURA DELLA SCALA DI MESSA A FUOCO

Il foro di taratura si trova sotto il coperchio rimovibile, e consente l'accesso alle ghiera di regolazione della posizione della scala di messa a fuoco.

Questa funzione deve essere utilizzata solo da utenti esperti e personale dell'assistenza tecnica Irix.

La descrizione dettagliata della procedura di taratura della scala di messa a fuoco è contenuta nel Manuale utente completo.

[4] ANELLO DI BLOCCO DELLA MESSA A FUOCO

L'anello di blocco della messa a fuoco consente il blocco della ghiera di messa a fuoco nella posizione scelta.

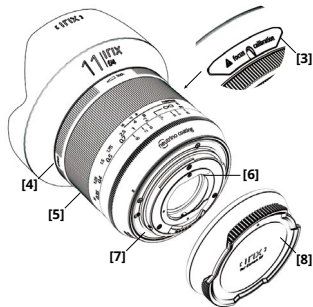
Per bloccare la ghiera di messa a fuoco, ruotare l'anello focus lock verso sinistra, fino ad avvertire una certa resistenza. Per sbloccare, ruotare a fondo l'anello focus lock verso destra.

Il tentativo di forzare la ghiera di messa a fuoco bloccata mediante l'anello focus lock può portare al danneggiamento permanente dell'obiettivo.

[5] GHIERA DI MESSA A FUOCO

L'obiettivo non è dotato di autofocus.

Per regolare la messa a fuoco sull'oggetto scelto, è necessario osservare l'immagine nel visore o



sullo schermo della fotocamera e regolare manualmente, ruotando la ghiera di messa a fuoco.

Inoltre è possibile utilizzare la scala di distanza espressa in metri o piedi, presente sul corpo dell'obiettivo, stimando la distanza dal piano scelto.

Ruotando la ghiera in posizione «infinito» avvertiremo un «click», questa funzione facilita la selezione di questo valore senza la necessità di

osservare l'obiettivo.

Maggiori informazioni sulla distanza iperfocale e sulla profondità di campo sono riportate nel Manuale utente completo.

[6] PORTAFILTRI IN GELATINA

La struttura dell'obiettivo consente l'impiego di filtri in gelatina, che vengono inseriti nel portafiltri presente nella parte posteriore dell'obiettivo.

Maggiori informazioni su come tagliare i filtri sono riportate nel Manuale utente completo. Durante l'inserimento del filtro, fare attenzione a non toccare la lente o i contatti elettrici presenti nella zona in prossimità dell'attacco dell'obiettivo. Non utilizzare filtri di dimensioni diverse da quelle descritte nel Manuale utente completo.

[7] ATTACCO OBIETTIVO

La modalità di montaggio dell'obiettivo sulla fotocamera è descritta nelle istruzioni della macchina fotografica e dipende dal sistema utilizzato.

L'indicatore (puntino) sul corpo dell'obiettivo facilita il montaggio dell'obiettivo sulla fotocamera.

[8] COPRIOBIETTIVO POSTERIORE

Il copriobiettivo posteriore protegge l'obiettivo durante il trasporto e deve essere installato ogni volta che l'obiettivo non è collegato alla fotocamera.

REGOLAZIONE DIAFRAMMA

Il diaframma dell'obiettivo è comandato elettroni-

camente mediante la fotocamera.

Informazioni dettagliate sulla regolazione del diaframma sono riportate nelle manuali di istruzioni della fotocamera e dipendono dal sistema adottato.

SACCHETTO E CUSTODIA RIGIDA

Per proteggere l'obiettivo da graffi e polvere si consiglia di conservare quest'ultimo nel sacchetto o custodia rigida. Tuttavia si ricorda che il sacchetto e la custodia rigida non costituiscono una protezione contro l'acqua, eventuali cadute e forti urti.

MANUTENZIONE

Le lenti sono trattate con un rivestimento antiriflesso, che offre una resistenza maggiorata allo sporco, ma non sono a antigraffio. Per l'eventuale pulizia, utilizzare esclusivamente dispositivi destinati alla pulizia di ottiche. Eventuali maggiori accumuli di sporco devono essere rimossi aria compressa, o con un pennello pulito e morbido.

AVVERTENZE

L'obiettivo è dotato di una guarnizione che protegge l'interno contro polvere e spruzzi. Tuttavia l'obiettivo non è completamente impermeabile. Pertanto questo non deve essere immerso in acqua o conservato per lunghi periodi di tempo in luoghi umidi.

Proteggere l'obiettivo da urti, cadute e vibrazioni eccessive.

Non lasciare l'obiettivo in luoghi esposti alla luce solare, il fascio di luce concentrato può causare incendi.

Non esporre l'obiettivo ad alte temperature.

Non osservare attraverso l'obiettivo il Sole o puntare l'obiettivo in direzione di esso, ciò può causare danni permanenti alla vista.

拡張された操作ガイドは、www.irixlens.comをご参考ください。

当社の製品をご利用いただき、誠にありがとうございます。お客様の利用されている製品は、当社のエンジニア、何よりもフォトグラファーの努力と経験をもとに誕生しました。我々は現在活動中のプロの写真家たちと、写真への情熱を育てているアマチュア作家のための完璧な撮影装備を製作するため、現在利用可能な最高の材料及び技術とソリューションの結合で、専門写真家と趣味で写真を撮る者の双方に完璧な道具になってくれるのです。アイリックス(Irix)15mmf/2.4は、35mmフルサイズカメラに合うウルトラ-ワイドアングルを持つ直線型手動レンズです。

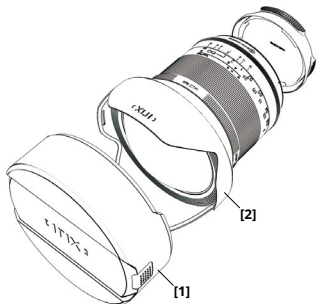
[1] レンズのキャップ(front lens cap)

レンズのキャップ(front lens cap)は、カメラのフロントレンズ(前方レンズ)を保護します。レンズを使用しない場合は、このレンズキャップを閉めて置かれる事をお勧めします。

[2] レンズフード(lens hood)

11mm f/4.0はフードが内蔵されており、分離できません。

レンズフードは光を遮断して、明暗のコントラストを減少させて、イメージ上に光反射を引き起こすグレアとレンズフレアを防止します。



[3] フォーカスキャリブレーション

フォーカスキャリブレーションカバーの下にあるフォーカスキャリブレーションリングは焦点の範囲を調整することができるようにしてくれます。

熟練された使用者とIrixサービススタッフのみご使用ください。

フォーカスキャリブレーションについてのより詳細な説明は、詳述されたユーザーガイドをご参照ください。

[4] フォーカスロックリング

フォーカスロックリングはフォーカスリングを望む位置に固定させます。

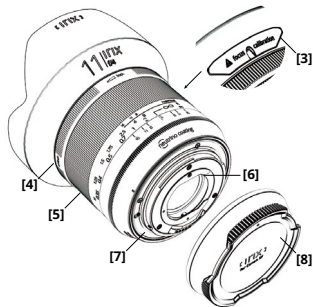
フォーカスリングをロックするときは、フォーカスロックリングを左に最後まで回してかけます。解く時は右に回して解いてください。

フォーカスロックリングが開まっているとき無理に力を加えてフォーカスロックリングを回すとレンズに永久的な損傷が発生することができます。

[5] フォーカスリング

このレンズにはAF機能がありません。

レンズの焦点をした特定の物に合わせるためには、ビューファインダーやカメラLCDを通じてフレームを見て、直接フォーカスリングを回して焦点を調整してください。



レンズ本体にメーターやピットに表示された距離範囲を参考にして選択されたポイントまでの距離を予想することができます。

フォーカスリングを無限大の位置に合わせると、タルカクハいう音がして、見なくても無限大の場所を訪れることができるようにしてくれます。

ハイパーフォーカルと深度に対する細部事項は拡張されたユーザーガイドを参考にしてください。

[6] ゼラチンフィルタースロット

レンズの裏面、マウント部分のスロットにゼラチンフィルターの装着が可能です。

ゼラチンフィルターをカッティングする方法は拡張されたユーザーガイドを参考にしてください。

ゼラチンフィルターを取り付ける時、レンズやパイオネット周辺の電子接点を触れないでください。拡張されたユーザーガイドに記載されたフィルター規格と相違したフィルターを使用しないでください。

[7] レンズマウント

レンズをカメラに装着する方法はカメラマニュアルに記述されており、特定システムによって、取付けの過程が変わります。

レンズボディに刻まれた標識を参考に、カメラにレンズを結合できます。

[8] リアレンズキャップ

リアレンズキャップは、レンズを移動する際にレンズを保護し、レンズがカメラに装着されていない時、常にレンズに付けて保護します。

絞り調節

レンズの絞りはカメラに流れる電流で作動します。様々なシステムによって違うように作動する絞りに関する詳しい情報はカメラマニュアルを参照してください。

レンズポーチやハードケース

ほこりとスクラッチからレンズを保護するため、ポ

ーチやハードケースに保管してください。しかし、パウチとハードケースが水や、落下の衝撃を防ぐことはできません。

メンテナンス

反射防止コーティングや防塵の機能はあるが、スクラッチを防止することはできません。レンズを磨くときは光学用掃除用紙を使用しなければならず、大きなホコリはブローアールや柔らかいブラシを利用して除去してください。

注意

レンズ一方にほこりや湿気を防ぐ密封材が装着されています。しかし、完全な防水を提供するものではありません。したがって、レンズを水に浸したり、長時間湿度が高い環境に保管しないでください。より安全な保管をお望みでしたら、保護用フィルターを使用してください。

落下の衝撃または過度な振動を受けないように注意してください。

火災の原因になりますので、直射日光に露出された所にレンズを置かないでください。

レンズを高温に露出させないでください。

レンズを通りじて直接太陽を見たり太陽がある方向を見ないでください。

永久的に視力が損傷なることがあります。

レンズとレンズに含まれている付属物は子供や動物の手に届かない場所に保管してください。

レンズとレンズ付属物には、子供や動物が飲み込んだ場合、窒息する危険のある小さな部品が含まれています。

拡張されたユーザーガイドに記載された方法のほかの方法で改造しないでください。

レンズが永久的に損傷なることがあり、無償修理を受けることができません。

レンズ作動に関連した問題が発生時、販売者や正式irixサービスセンターに連絡してください。

De uitgebreide versie van deze gebruiksaanwijzing kunt u vinden op www.irix.nl

Dank u wel voor het aanschaffen van ons product. Het product dat u nu in uw handen heeft is ontwikkeld met behulp van de inspanningen en ervaring van ingenieurs en -bovenal- fotografen. We hebben de beste beschikbare materialen, technologieën en oplossingen gecombineerd om deze perfecte optische tool samen te stellen voor professionele fotografen en amateurfotografen die steeds meer passie krijgen voor fotografie.

De Irix 11mm f/4 is een rectilineaire, handmatig bedienbare, ultra groothoeklens voor "full-frame" camera's.

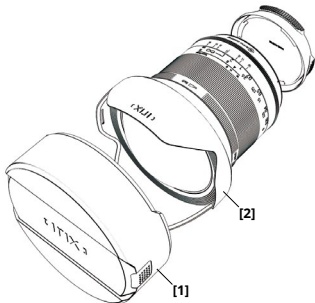
[1] FRONT LENS DOP

De front lensdop beschermt de voorkant van het objectief. Aangeraden wordt om de dop altijd op uw lens te bevestigen wanneer deze niet in gebruik is.

[2] ZONNEKAP

De Irix 11mm f/4 heeft een vaste zonnekap, welke niet afgenomen kan worden.

Een zonnekap voorkomt het binnenvallen van strooilicht in de lens, waardoor vermindering van contrast en (sun)flare voorkomen wordt.



[3] KALIBRATIE VAN DE FOCUSCHAAL

De kalibratie opening bevindt zich onder een afgedekt kapje en biedt toegang tot de ringen waarmee de focusschaal positie kan worden gewijzigd.

Opmerking: alleen uit te voeren door deskundige gebruikers of service medewerkers van Lrix!

Voor een gedetailleerde handleiding voor het kalibreren van de focus schaal, verwijzen we naar de uitgebreide versie van deze gebruiksaanwijzing.

[4] FOCUS VERGRENDELING

De Focus Vergrendeling maakt het mogelijk de focusring vast te zetten in een gewenste stand.

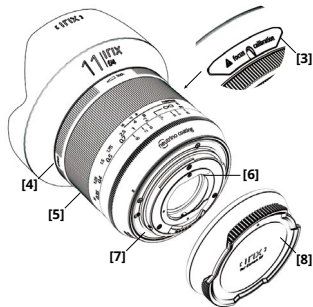
Om dit te realiseren draait u de Focus Vergrendelingsring in de 'locked' stand. Om de focusring te ontgrendelen draait u de Focus Vergrendelingsring in de "unlocked" stand.

Opmerking: verzekert u zich ervan dat de Focus Vergrendeling los is (unlocked stand) voordat u aan de focusring draait. Krachtig draaien aan de focusring, terwijl deze vergrendeld is, kan resulteren in permanente schade aan de lens.

[5] FOCUSRING

Deze lens is niet uitgerust met een automatische scherpstelling, ook wel "auto focus".

Om scherp te stellen op een specifiek onderwerp



kijkt u door de zoeker of op het display van de camera en verandert u de focus handmatig door aan de focusring te draaien. U kunt tevens de afstandsschaal van de lens als uitgangspunt gebruiken en de afstand tot het te fotograferen onderwerp inschatten. De afstandsschaal is gemarkeerd op de lensbody en wordt aangeduid in meters of voet (feet).

Wanneer u de ring naar de 'infinity' (oneindig) stand draait, kunt u een 'klik' voelen. Door deze

eigenschap kunt u op gevoel naar de juiste stand draaien, bijvoorbeeld in een omgeving waar weinig licht is.

Voor een gedetailleerde beschrijving van hyperfocale afstand en scherptediepte schaal verwijzen we naar de uitgebreide versie van deze gebruiksaanwijzing.

[6] GEL FILTER HOUDER

De Irix 11mm heeft een filterhouder op de achterzijde, waar een gelatine filter geplaatst kan worden.

Voorkom contact met het glasoppervlak en de contactpunten van de lens.
Raadpleeg de de uitgebreide versie van deze gebruiksaanwijzing voor de correcte afmetingen van de gel filters.

[7] LENS VATTING

Instructies omtrent het bevestigen van de lens op een camerabody kunt u in de handleiding van de camera vinden; deze kunnen verschillen per camerasysteem.

De bevestigingsmarkering op de lens is een uitgangspunt om de juiste positie voor het bevestigen van de lens te bepalen.

[8] ACHTERLENSDOP

Een achterlensdop beschermt de lens tijdens transport. We raden aan de achterlensdop altijd op de lens te monteren wanneer deze niet op de camerabody is bevestigd.

DIAFRAGMA INSTELLINGEN

Het diafragma is elektronisch in te stellen via de camera. Meer informatie over het diafragma en het instellen daarvan is terug te vinden in de handleiding van de camera en kunnen verschillen per camerasysteem.

OPBERGCASE & OPBERGPOUCHE

De lens kan tijdens het transporteren worden beschermd door middel van de bijgeleverde opbergcase of opbergpouche (afhankelijk van de versie van deze kit).

Let wel op dat deze de lens niet zullen beschermen tegen water, vallen of schokken.

ONDERHOUD

De lenzen zijn voorzien van anti-reflecterende coatings die tevens vuil afweren. Gebruik bij het schoonmaken van de lens alleen reinigingsmiddelen die speciaal bedoeld zijn voor het schoonmaken van optische elementen. Opgeloopt vuil moet vooraf verwijderd worden met een blaasbalg of zachte borstel.

WAARSCHUWINGEN

De lens is uitgerust met beschermde verzegelingen die voorkomen dat stof of slechte weersomstandigheden invloed uitoefenen op de interne componenten van de lens. De lens is echter niet waterdicht. Houd de lens daarom niet onder water en bewaar hem niet voor langere

tijd in een vochtige omgeving.

Bescherm de lens tegen schokken, vallen en hevige trillingen.

Laat uw lens niet onbeschermd achter, terwijl deze blootgesteld is aan direct zonlicht: een gecentreerde lichtbundel kan brand veroorzaken.

Stel de lens niet bloot aan hoge temperaturen.

Kijk met de lens niet direct naar de zon of in de richting van de zon. Dit zou permanente schade kunnen veroorzaken aan uw ogen en camera.

Rozszerzony podręcznik użytkownika do pobrania ze strony: www.irixlens.com

Dziękujemy za wybranie naszego produktu. Trzymasz w rękach owoc pracy i doświadczeń nie tylko inżynierów, ale przede wszystkim fotografów. Stworzyliśmy go w oparciu o najlepsze dostępne materiały, technologie i rozwiązania, dzięki którym jest doskonałym narzędziem do pracy i rozwijania pasji.

Irix 11mm f/4.0 to ultraszerokokątny, rektaliniarny obiektyw manualny, przeznaczony do aparatów formatu małoobrazkowego 36x24mm lub mniejszego.

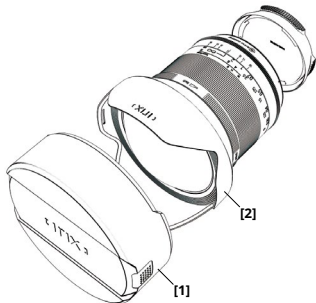
[1] DEKIEL PRZEDNI

Dekiel przedni zabezpiecza przednią soczewkę obiektywu. Zaleca się jego stosowanie zawsze wtedy, gdy obiektyw nie jest użytkowany.

[2] OSŁONA PRZECIWSŁONECZNA

Obiektyw posiada wbudowaną na stałe osłonę przeciwsłoneczną, która ogranicza dostęp bocznego światła minimalizując spadek kontrastu oraz refleksy świetlne.

Osłona chroni ponadto przednią soczewkę obiektywu przed uszkodzeniami mechanicznymi oraz kroplami deszczu.



[3] KALIBRACJA SKALI OSTROŚCI

Uwaga: Tylko dla zaawansowanych użytkowników oraz pracowników serwisu irix!

Otwór kalibracyjny znajduje się pod odkręcaną osłoną i zapewnia dostęp do pierścienia regulującego położenie skali ostrości. Szczegóły dotyczące procedury kalibracji skali ostrości znajdziesz w *Rozszerzonym Podręczniku Użytkownika*.

[4] BLOKADA OSTROŚCI FOCUS LOCK

Pierścień focus lock umożliwia zablokowanie pierścienia ostrości na wybranej pozycji.

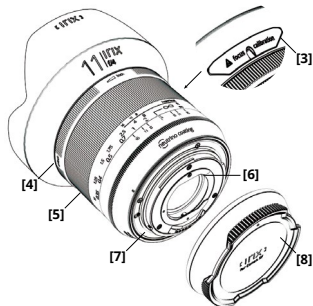
Aby odblokować pierścień ostrości, należy przekręcić pierścień blokady z powrotem na pozycję unlocked.

Uwaga: Przed obróceniem pierścienia ostrości upewnij się, że blokada pierścienia ostrości jest zwolniona (pozycja unlocked). Próba siłowego obrócenia pierścienia ostrości z włączoną blokadą focus lock może doprowadzić do trwałego uszkodzenia obiektywu.

[5] PIERŚCIEŃ OSTROŚCI

Obiektyw nie jest wyposażony w automatyczne nastawianie ostrości, czyli tzw. autofokus.

Aby ustawić ostrość na wybranym obiekcie, należy obserwować kadr w wizjerze lub na ekranie aparatu i korygować ją ręcznie kręcąc



pierścieniem ostrości. Można też skorzystać z wyrażonej w metrach lub stopach skali odległości naniesionej na korpusie obiektywu szacując odległość do wybranego planu. Przy obrocie pierścienia do pozycji „nieskończoność” wyczuwalne jest „kliknięcie”, które ułatwia bezwzrokowe znalezienie tej wartości w warunkach słabego oświetlenia.

Uwaga: Przed obróceniem pierścienia ostrości upewnij się, że blokada focus lock jest zwolniona. Próba siłowego obrócenia pierścienia ostrości

z włączoną blokadą focus lock może doprowadzić do trwałego uszkodzenia obiektywu.

Szczegółowe omówienie skal hiperfocal i depth of field znajdziesz w Rozszerzonym Podręczniku Użytkownika.

Oznaczenia na obiektywie naniesione zostały farbą fluorescencyjną poprawiającą czytelność w warunkach słabego oświetlenia.

W nocy oraz w ciemnych pomieszczeniach można posłużyć się latarką UV, która ułatwi obsługę obiektywu.

[6] UCHWYT NA FILTRY ŻELATYNOWE

Konstrukcja obiektywu umożliwia stosowanie filtrów żelatynowych, które wsuwa się w uchwyt z tyłu obiektywu.

Sposób wycinania filtrów omówiony jest w Rozszerzonym Podręczniku Użytkownika.

Podczas zakładania filtra należy zachować ostrożność i nie dotykać soczewki ani styków elektrycznych znajdujących się w okolicy bagnetu. Nie należy używać filtrów o wymiarach innych niż opisane w Rozszerzonym Podręczniku Użytkownika.

[7] MOCOWANIE BAGNETOWE

Sposób mocowania obiektywu do aparatu jest opisany w instrukcji aparatu i zależy od konkretnego

rozwiązania systemowego.

Znacznik na korpusie obiektywu ułatwi znalezienie początkowego położenia na bagnecie aparatu.

Uwaga: Nie należy dotykać elementów elektronicznych znajdujących się w okolicy bagnetu.

[8] DEKIEL TYLNY

Dekiel tylny zabezpiecza obiektyw podczas transportu i powinien być założony zawsze, gdy obiektyw nie jest zamocowany do aparatu.

The marker (dot) on the lens body facilitates mounting the lens onto the camera.

PRZYSŁONA

Prysłona w obiektywie sterowana jest elektronicznie za pośrednictwem aparatu. Szczegółowe informacje na temat sterowania przysłoną są opisane w instrukcji aparatu i zależą od konkretnego rozwiązania systemowego.

POKROWIEC I FUTERAŁ

Dołączony do zestawu (w zależności od wersji) pokrowiec bądź futerał, chroni obiektyw w czasie transportu.

KONSERWACJA

Soczewki obiektywu pokryte są powłokami antyrefleksyjnymi o zwiększonej odporności na zabrudzenia. Do ewentualnego czyszczenia należy stosować wyłącznie środki przeznaczone do

czyszczenia optyki. Większe zabrudzenia należy najpierw zdmuchnąć lub usunąć za pomocą miękkiego pędzelka.

OSTRZEŻENIA

Obiektyw wyposażony jest w uszczelnienia chroniące jego wnętrze przed pyłem oraz trudnymi warunkami atmosferycznymi. Nie jest jednak wodoszczelny. Dlatego nie wolno go zanurzać w wodzie ani przechowywać w miejscach wilgotnych przez dłuższy czas.

Chronić obiektyw przed uderzeniami, upadkiem i nadmiernymi wibracjami.

Nie pozostawiać obiektywu w miejscach nasłonecznionych, gdyż skupiona wiązka światła może spowodować pożar.

Nie wystawiać obiektywu na działanie wysokich temperatur.

Nie wolno patrzeć przez obiektyw na Słońce, ani w jego kierunku, gdyż może to spowodować trwałe uszkodzenie wzroku.

Obiektyw oraz dołączone akcesoria należy przechowywać w miejscu niedostępnym dla dzieci i zwierząt, gdyż zawierają drobne elementy, które w razie połknięcia mogą doprowadzić do zadławienia się.

Samodzielne rozkręcanie obiektywu oraz dokonywanie modyfikacji innych niż opisane w Rozszerzonej Instrukcji Użytkownika, może

doprowadzić do trwałego uszkodzenia obiektywu oraz utraty gwarancji.

W przypadku stwierdzenia nieprawidłowości w działaniu obiektywu, należy skontaktować się ze sprzedawcą lub autoryzowanym serwisem irix.

O manual completo podera ser encontrado em www.irixlens.com

Obrigado por ter escolhido o nosso produto. O design desta nova objectiva é o resultado do esforço e experiencia de engenheiros e fotografos.

Nós criamos esta objectiva com base nos materiais e soluções tecnicas de vanguarda, tornando-a perfeita tanto para os fotografos amadores como profissionais.

A Irix 11mm F/4.0 é uma objectiva ultra grande angular rectilinea com focagem manual desenhada para sensores DSLR full frame.

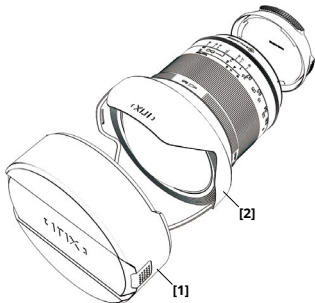
[1] TAMPA FRONTAL

A tampa frontal protege o primeiro elemento da objectiva. Deve colocar a mesma sempre que não esteja a usar a objectiva.

[2] PARASSOL

A IRIX 11mm f/4.0 vem equipada com um parasol fixo.

O parasol é usado para bloquear fontes de luz que provocam "Flare", que podem diminuir o contraste e causar reflexos indesejados na imagem.



[3] CALIBRAÇÃO DA ESCALA DE FOCO

O anel de calibração de escala de foco pode ser encontrado por baixo de uma pequena tampa que proporciona acesso aos anéis de focagem regulando a posição da escala de foco.

Apenas os TÉCNICOS credenciados podem usar esta função.

Detalhes sobre a calibração escala de foco podem ser encontrados no manual completo da objectiva.

[4] ANEL DE BLOQUEIO DE FOCO

O anel de Bloqueio de Foco permite bloquear o mesmo na posição desejada.

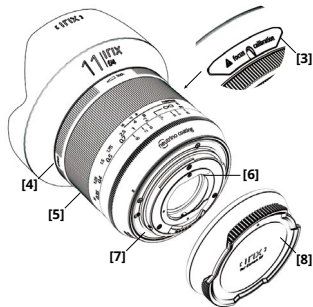
Para bloquear o anel de foco, rode o anel de bloqueio de foco para a esquerda até sentir uma resistencia mecânica. Para desbloquear rode o anel de bloqueio de foco todo para a direita.

Tentar rodar o anel de focagem quando a objectiva se encontra bloqueada pelo anel de bloqueio de foco pode resultar em danos permanentes na objectiva.

[5] ANEL DE FOCAGEM

A objectiva não esta equipada com autofocus.

Para focar um determinado objecto, pode usar o viewfinder no lcd da camera e ajustar



manualmente rodado o anel de focagem. Pode usar a escala de distancias presente na objectiva que se encontra em (metros e Pés) para estimar a distancia ao objecto a fotografar.

Quando o anel de focagem está na posição de infinito EN-3 existe um pequeno ressalto no movimento que permite identificar o mesmo sem olhar.

Detalhes sobre a profundidade de campo e distancias hyperfocais podem ser encontrados no manual completo da objectiva.

[6] SUPORTE DE FILTROS DE GEL

O desenho da objectiva permite o uso de filtros de gel, o suporte para os mesmos encontra-se na baioneta da objectiva.

Conselhos sobre a forma de cortar os filtros de gel pode ser encontrados no manual completo.

Proceda com precaução quando colocar os filtros de gel para não tocar na interior da objectiva ou nos seus contactos electricos.

Não use filtros de dimensões que não estejam recomendadas no manual do utilizador.

[7] MONTAGEM DA OBJECTIVA

Montar a objectiva na camera é um procedimento descrito no manual da sua camera, e varia de fabricante para fabricante.

A marca na sua objectiva dependendo do tipo de montagem facilita o acerto do encaixe para montagem na sua camera.

[8] TAMPA TRASEIRA

A tampa traseira protege a objectiva durante o transporte e devera estar colocada sempre que a objectiva não esteja colocada na camera.

CONTROLO DE ABERTURA

A abertura da objectiva e controlada eletronicamente atravez da camera. Informação detalhada sobre a operação de controlo da abertura pode ser encontrada no

manual da sua camera e difere de fabricante para fabricante.

BOLSA & ESTOJO RIGIDO

Para poder proteger a sua objectiva contra pó e riscos é recomendado que coloque a mesma na bolsa ou estojo rigido. Contudo lembre-se que a bolsa ou estojo rigido não fornece proteção contra agua, quedas, ou choques violentos.

MANUTENÇÃO

As objectivas tem um proteção anti-reflexo e contra sujidade mas não tem proteção anti-risco. Utilisar apenas agentes de limpeza de objectivas Para remover impuresas grandes deve usar um soprador de ar ou um pincel suave.

AVISOS

A objectiva esta equipada com um selo para proteger o interior do po e humidade. Contudo não é á prova de água.

Não submerga a objectiva em agua ou guarde a mesma em ambientes humidos. para melhorar a estantividade da objectiva aconselha-se o uso do filtro frontal.

Proteja a objectiva de choques, quedas, e vibrações excessivas.

Não exponha a objectiva ao sol, pois um foco de luz intenso provocado pode causar um incendio.

Não exponha a objectiva a altas temperaturas.

Não observe o sol através da objectiva uma vez que esta pratica pode causar danos irreversíveis.

O objectiva e os seus acessórios deverão ser guardados longe de animais e crianças uma vez que contem pequenas peças que podem causar danos.

A desmontagem sem supervisão e a modificação de formas não descritas no manual completo poderá originar danos permanentes na objectiva e consequentemente a perda da garantia.

No caso de avaria consultar o revendedor autorizado ou serviço técnico autorizado IRIX.



[Irix]

TH Swiss AG
Switzerland
info@irixlens.com
irixlens.com